

# Druckmessgeräte Rohrfeder DR 80

|                             |  |
|-----------------------------|--|
| <b>Anwendung</b>            | für Kälteanlagen, saug- und druckseitig  |
| <b>Druckspannen</b>         | entsprechend den angewandten Kältemitteln  |
| <b>Verwendungsbereiche</b>  | bei ruhender Belastung 100%<br>bei wechselnder Belastung 90%<br>des Skalenendwertes                              |
| <b>Fehlergrenze</b>         | Klasse 1.0 nach DIN 16005<br>bzw. EN 837 Teil 1  |
| <b>Ausführung</b>           | DIN 16064, bzw. EN 837 Teil 1  |
| <b>Zeigerwerk</b>           | Messing (bei org. Kältemitteln)<br>Edelstahl (bei anorg. Kältemitteln – NH <sub>3</sub> )                        |
| <b>Zifferblatt</b>          | weiss, Druckskalierung schwarz<br>Temperaturskalierung farbig<br>DIN 16112, 16125                                |
| <b>Zeiger</b>               | Aluminium, schwarz DIN 16099   |
| <b>Gehäuse</b>              | mit Perbunanring   |
| <b>Sichtscheibe</b>         | Normalglas;<br>Polycarbonat bei Zusatzeinrichtung mit Einstell-<br>vorrichtung, nur bei organischen Kältemitteln |
| <b>Dämpfungsflüssigkeit</b> | Glyzerin 86%, bei Bauart DRO<br>ohne Füllung bei Bauart DR   |
| <b>Schutzart</b>            | IP 54 (EN 60529 / IEC 529) bei Bauart DR<br>IP 65 (EN 60529 / IEC 529) bei Bauart DRO                            |



## Auswahltabelle

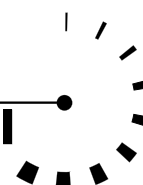
| Bestellcode   | DRx 80 / xxx.xxx |
|---|------------------|
| <b>Bauart</b>   |                  |
| Standard  | DR               |
| mit Füllung   | DRO              |
| <b>Nenngrösse</b>   |                  |
| NG 80   | 80               |
| <b>Gehäuse</b>  |                  |
| Stahl, schwarz  | 3                |
| Edelstahl 1.4301, glanzgebürstet                                  | 4                |
| <b>Bauform</b>  |                  |
| Direktanbau, ohne Rand  | 1                |
| Tafeleinbau A   | 2                |
| Wandaufbau, 3 Laschen   | 3                |
| Tafeleinbau, Schmalrand<br>mit Befestigungselementen              | 5                |
| <b>Anschlussrichtung</b>  |                  |
| radial  | 1                |
| rückseitig exzentrisch  | 3                |
| <b>Anzeige</b>  |                  |
| Standard  | 1                |
| <b>Messorgan</b>  |                  |
| für organische Kältemittel, Cu-Legierung                          | 11               |
| für anorganische Kältemittel (NH <sub>3</sub> ), Edelstahl 1.4571 | 33               |

### Sonderausführungen

Sonderausführungen siehe Druckschrift D1.901 D

**BOURDON  
HAENNI**

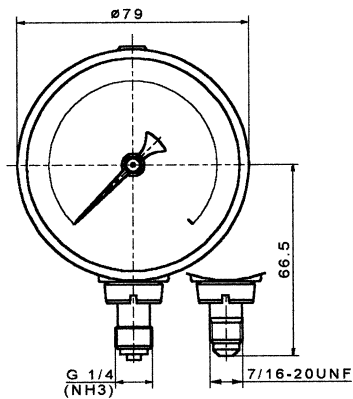
made to measure



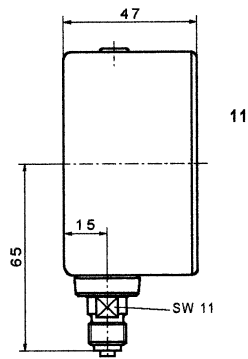
## Auswahltabelle

| Anzeigebereich             |               |   |               |   |               |                                       |
|----------------------------|---------------|---|---------------|---|---------------|---------------------------------------|
| Kälte-<br>mittel           | Saugseite     |   | Druckseite    |   | Druckseite    |                                       |
|                            | Kenn-<br>zahl | Anzeigebereiche   | Kenn-<br>zahl | Anzeigebereiche   | Kenn-<br>zahl | Anzeigebereiche                       |
| R 011                      | 110           | - 1 ... + 1.5 bar<br>- 30 ... + 40 °C                       | 130           | - 1 ... + 3 bar<br>- 30 ... + 60 °C                       |               |                                       |
| R 012                      | 180           | - 1 ... + 9 bar<br>- 60 ... + 40 °C                         | 270           | - 1 ... + 15 bar<br>- 60 ... + 60 °C                      | 350           | - 1 ... + 24 bar<br>- 60 ... + 80 °C  |
| R 12 B1                    | 160           | - 1 ... + 5 bar<br>- 30 ... + 50 °C                         | 280           | - 1 ... + 15 bar<br>- 30 ... + 95 °C                      |               |                                       |
| R 13                       | 190           | - 1 ... + 12.5 bar<br>Ü'drucks. 2-fach<br>- 120 ... - 15 °C | 290           | - 1 ... + 24 bar<br>Ü'drucks. 1,6-fach<br>- 100... + 5 °C | 360           | - 1 ... + 40 bar<br>- 80 ... + 25 °C  |
| R 13 B1                    | 200           | - 1 ... + 12.5 bar<br>Ü'drucks. 2-fach<br>- 80 ... + 10 °C  | 310           | - 1 ... + 24 bar<br>- 80 ... + 40 °C                      |               |                                       |
| R 21                       | 140           | - 1 ... + 5 bar<br>- 40 ... + 55 °C                         | 250           | - 1 ... + 12.5 bar<br>- 10 ... + 100 °C                   |               |                                       |
| R 22                       | 210           | - 1 ... + 12.5 bar<br>- 60 ... + 30 °C                      | 320           | - 1 ... + 24 bar<br>- 60 ... + 60 °C                      | 370           | - 1 ... + 40 bar<br>- 30 ... + 80 °C  |
| R 113                      | 120           | - 1 ... + 1.5 bar<br>- 30 ... + 75 °C                       | 170           | - 1 ... + 5 bar<br>- 30 ... + 110 °C                      |               |                                       |
| R 114                      | 150           | - 1 ... + 5 bar<br>- 40 ... + 55 °C                         | 260           | - 1 ... + 12.5 bar<br>- 10 ... + 95 °C                    | 380           | - 1 ... + 24 bar<br>- 10 ... + 130 °C |
| R 123                      | 400           | - 1 ... + 1.5 bar<br>- 30 ... + 55 °C                       | 410           | - 1 ... + 3 bar<br>- 30 ... + 70 °C                       |               |                                       |
| R 134 A                    | 420           | - 1 ... + 9 bar<br>- 60 ... + 39 °C                         | 440           | - 1 ... + 24 bar<br>- 60 ... + 77 °C                      | 450           | - 1 ... + 40 bar<br>- 40 ... + 100 °C |
| R 402 A                    | 530           | - 1 ... + 12.5 bar<br>- 100 ... + 23 °C                     | 540           | - 1 ... + 24 bar<br>- 100... + 50 °C                      |               |                                       |
| R 404 A                    | 460           | - 1 ... + 12.5 bar<br>- 50 ... + 28 °C                      | 470           | - 1 ... + 24 bar<br>- 50 ... + 50 °C                      |               |                                       |
| R 500                      | 240           | - 1 ... + 12.5 bar<br>- 40 ... + 40 °C                      | 340           | - 1 ... + 24 bar<br>- 40 ... + 70 °C                      |               |                                       |
| R 502                      | 220           | - 1 ... + 12.5 bar<br>- 60 ... + 30 °C                      | 330           | - 1 ... + 24 bar<br>- 60 ... + 55 °C                      | 390           | - 1 ... + 40 bar<br>- 40 ... + 80 °C  |
| R 22                       | 500           | - 1 ... + 9 bar   | 520           | - 1 ... + 24 bar  | 510           | - 1 ... + 15 bar                      |
| R 12                       |               | Ü'drucks. 2-fach<br>- 60 ... + 20 °C<br>- 60 ... + 40 °C    |               | - 60 ... + 60 °C<br>- 40 ... + 83 °C                      |               | - 60 ... + 40 °C<br>- 60 ... + 60 °C  |
| R 22                       | 600           | - 1 ... + 9 bar   | 620           | - 1 ... + 24 bar  | 610           | - 1 ... + 15 bar                      |
| R 12                       |               | Ü'drucks. 2-fach  |               | - 60 ... + 60 °C  |               | - 60 ... + 40 °C                      |
| R 502                      |               | - 60 ... + 20 °C<br>- 60 ... + 40 °C<br>- 60 ... + 15 °C    |               | - 40 ... + 83 °C<br>- 60 ... + 55 °C                      |               | - 60 ... + 60 °C<br>- 60 ... + 35 °C  |
| R 134 A                    | 640           | - 1 ... + 12.5 bar  | 650           | - 1 ... + 24 bar  |               |                                       |
| R 404 A                    |               | - 60 ... + 50 °C<br>- 50 ... + 28 °C                        |               | - 60 ... + 77 °C<br>- 50 ... + 50 °C                      |               |                                       |
| NH <sub>3</sub><br>(R 717) | 230           | - 1 ... + 12.5 bar<br>- 60 ... + 30 °C                      | 300           | - 1 ... + 24 bar<br>r. m. at 16 bar<br>- 60 ... + 50 °C   |               |                                       |

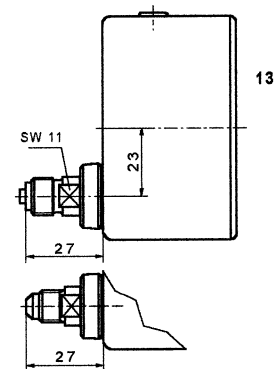
andere Kältemittel auf Anfrage



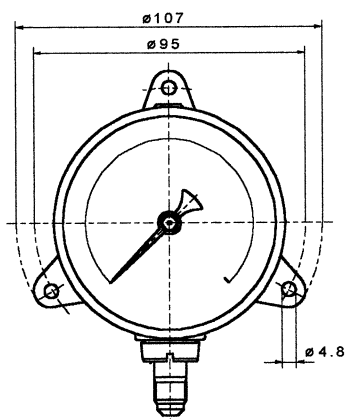
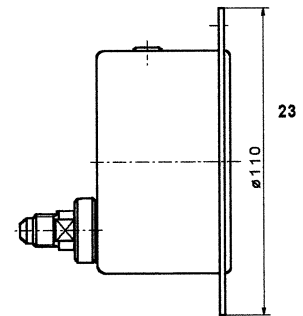
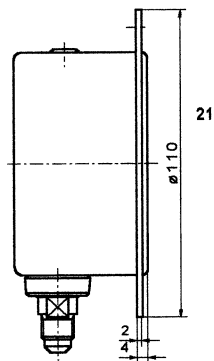
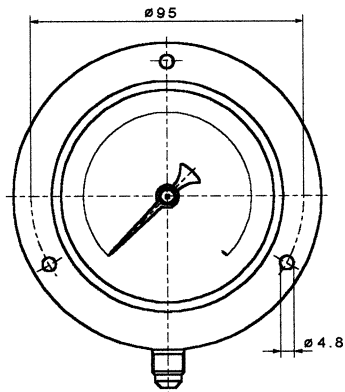
**Direktanbau**  
(ohne Rand)



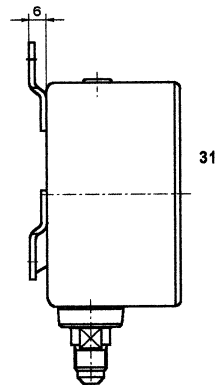
**Bauform/  
Anschlussrichtung**



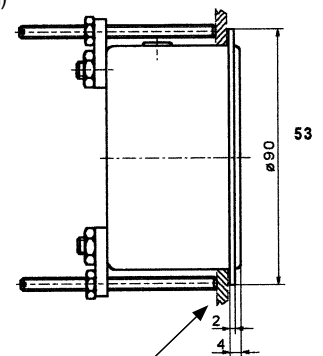
**Tafeleinbau A**  
Tafelausschnitt NG + 4



**Wandaufbau**  
3 Befestigungslaschen



Befestigung mit 3 Senkschrauben M 4 (nicht im Lieferumfang)



**Tafeleinbau**

Schmalrand  
Befestigungselemente  
Tafelausschnitt  
NG + 4

G $\frac{1}{2}$  mit Übergangsstück G $\frac{1}{4}$  x G $\frac{1}{2}$  S 22 als Sonderausführung (Bestell-Code 0004) möglich.

D/2003-03-01 Dieses Datenblatt darf nur vollständig kopiert werden.