

Druckmessgeräte Rohrfeder DRC 160

Anwendung	für gasförmige und flüssige, auch aggressive, niederviskose Messstoffe bis 60°C
Anwendungsbereiche	0,6 bar bis 1600 bar
Verwendungsbereiche	bei ruhender Belastung 100% bei wechselnder Belastung 90% des Skalenendwertes
Fehlergrenze	Klasse 1.0 nach DIN 16005 bzw. EN 837 Teil 1
Ausführung	DIN 16064, bzw. EN 837 Teil 1
Zeigerwerk	Edelstahl
Zifferblatt	weiss, Skalierung schwarz, DIN 16109, 16128 Teilstrichfolge und Bezifferung siehe Druckschrift D0.305.1 D
Zeiger	Aluminium, schwarz DIN 16099
Sichtscheibe	Mehrschichten-Sicherheitsglas; Polycarbonat bei Zusatzeinrichtung mit Einstellvorrichtung
Gehäuse	mit Ausblasedeckel, rückseitig
Schutzart	Bauart DRC: IP 54 (EN 60529 / IEC 529)



Auswahltabelle

Bestellcode	DRCx 160 / xxx.xxx		
Bauart ¹⁾			
Standard	DRC		
mit Kontaktvorrichtung	DRCE		
Nenngrösse			
NG 160	160		
Gehäuse			
Edelstahl 1.4301, ziehblank		2	
Bauform			
Direktanbau, ohne Rand		1	
Tafeleinbau A		2	
Wandaufbau, 3 Laschen		3	
Tafeleinbau B ⁴⁾		4	
Anschlussrichtung			
radial		1	
rückseitig exzentrisch		3	
Anzeige			
Standard			1
Messorgan			
Edelstahl 1.4571		(E)	33

Anzeigebereich

Kennzahl	bar	Messorgan	Kennzahl	bar	Messorgan
015	0 ... 0,6	E	305	-0,6 ... 0	E
025	0 ... 1,0	E	315	-1,0 ... 0	E
035	0 ... 1,6	E	505	-1,0 ... 0,6	E
045	0 ... 2,5	E	515	-1,0 ... 1,5	E
055	0 ... 4	E	525	-1,0 ... 3	E
065	0 ... 6	E	535	-1,0 ... 5	E
075	0 ... 10	E	545	-1,0 ... 9	E
085	0 ... 16	E	555	-1,0 ... 15	E
095	0 ... 25	E	860 ²⁾	0,2 ... 1,0	E
105	0 ... 40	E		0 ... 100%	
115	0 ... 60	E		lineare	
125	0 ... 100 ⁴⁾	E		Teilung	
135	0 ... 160	E	880 ²⁾	0,2 ... 1,0	E
145	0 ... 250	E		0 ... 100%	
155	0 ... 400	E		quadratische	
165	0 ... 600	E		Teilung	
175	0 ... 1000 ³⁾	E			
185	0 ... 1600 ³⁾	E			

Anmerkungen:

- 1) Druckschrift D1.131 und D1.132 für NG 100.
- 2) Für die pneumatische Messtechnik, mit Hilfsskala 0,2 ... 1,0 bar analog DIN 16310.
- 3) Bei ruhender Belastung bis 75%, bei wechselnder Belastung bis 66% belastbar.
- 4) Vorzugsweise bei Zusatzeinrichtung.

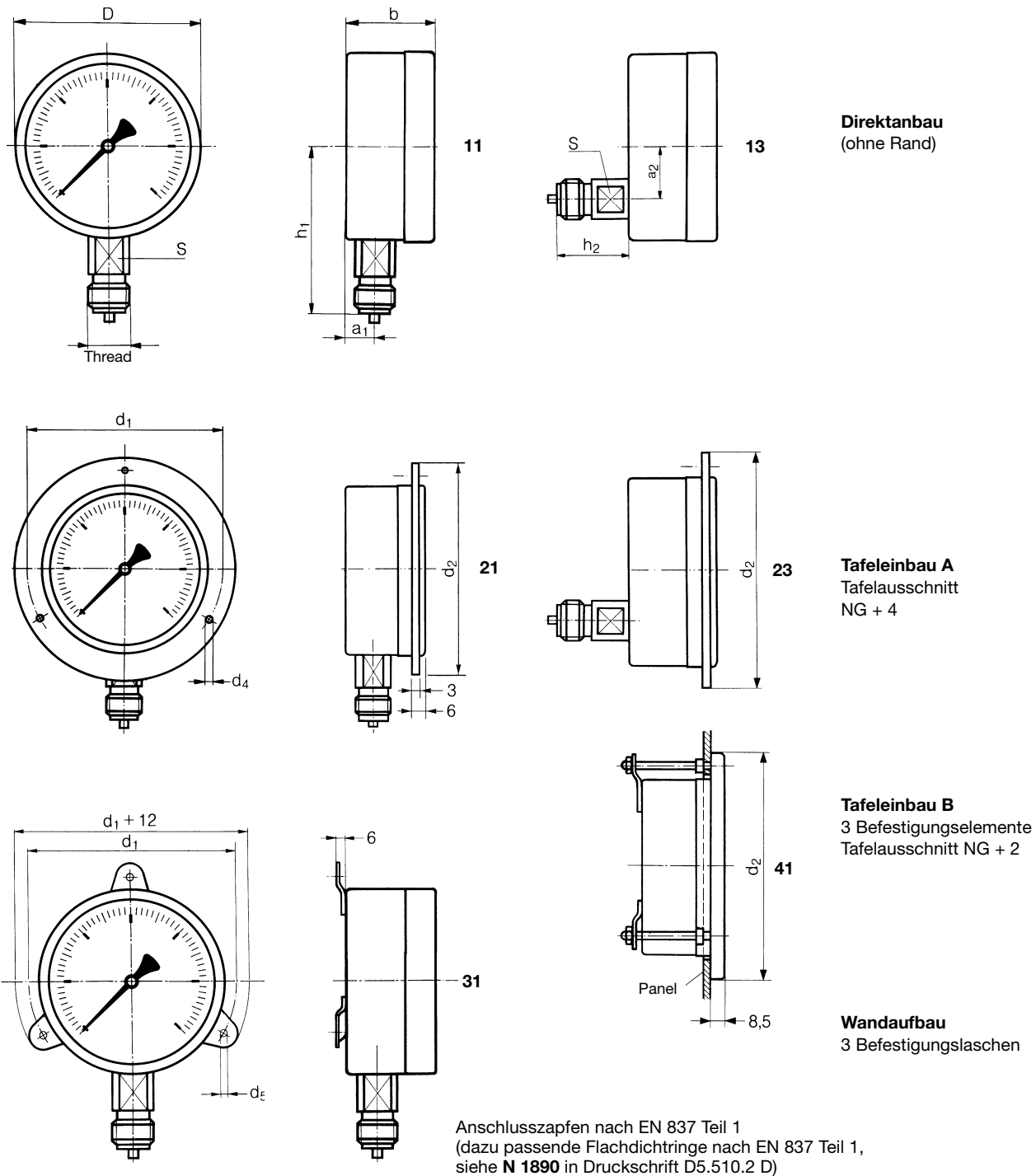
Sonderausführungen und Zusatzeinrichtungen

Sonderausführungen siehe Druckschrift D1.901 D
Druckmittler siehe gesonderten Katalog
Kontaktvorrichtungen siehe Abschnitt D3.1



Massbilder

Bauform/Anschlussrichtung



D/2003-03-01 Dieses Datenblatt darf nur vollständig kopiert werden.

Masstabelle

NG	D	a ₁	a ₂	Stand.	b			d ₁	d ₂	d ₄	d ₅	h ₁	h ₂	Gewinde S	Gewicht ca. kg ¹⁾	
					mit Kontaktvorrichtung elektro-mech. induktiv											
					1-fach	2-fach	3-fach									
					1-fach	2-fach	3-fach	1-fach	2-fach	3-fach						
160	161	15	50	49	104	104 ³⁾	124	104	²⁾ 124	178	196	5,8	5,8	-	33	1,0
													118	-	G $\frac{1}{2}$	22

Anmerkungen: 1) Bauart DRC
2) Schaltfunktionen 12 und 21-104 mm, Schaltfunktionen 11 und 22-124 mm