

Druckmessgeräte Rohrfeder DRG 80

Anwendung	für gasförmige und flüssige, auch aggressive, niederviskose Messstoffe, mit Edelstahlmessorgan auch für aggressive Messstoffe bis 60°C
Anwendungsbereiche	1,0 bis 400 bar
Verwendungsbereiche	bei ruhender Belastung 100% bei wechselnder Belastung 90% des Skalenendwertes
Fehlergrenze	Klasse 1,0 nach DIN EN 837-1
Zifferblatt	weiss, Skalierung schwarz gemäß DIN 16109, DIN 16128 Teilstriche und Bezifferung siehe Druckschrift D0.305.1 D
Zeiger	Aluminium, schwarz DIN EN 837-1
Zeigerwerk	Edelstahl bei Messorgan Edelstahl Messing bei Messorgan Cu-Legierung
Gehäuse	Steckringgehäuse in Edelstahl oder Stahl schwarz
Sichtscheibe	Mehrschicht-Sicherheitsglas, Bauglas
Schutzart	IP 54 (EN 60529 / DIN-VDE 0470-1) höhere Schutzart als Option möglich
EMV/CE	konform mit EN 0081-1 und EN 50082-1



Auswahltabelle

Bestellcode DRG 80 / xxx.xxx

Nenngrösse

NG 80 80

Gehäuse

Stahl schwarz 1
Edelstahl 1.4301, ziehblank 2

Bauform

Direktanbau, ohne Rand 1
Tafeleinbau A 2
Wandaufbau, 3 Laschen 3

Anschlussrichtung

radial 1
rückseitig exzentrisch 3

Anzeige

Standard 1

Messorgan

Cu-Legierung (C) 11
Edelstahl (E) 33

Sonderausführungen und Zusatzeinrichtungen

Sonderausführungen siehe Druckschrift D1.901 D
Druckmittler siehe gesonderten Katalog

Ferngeber, Induktiv, Bestellcode 3217 bis 3284

Hilfsenergie (andere z.B. 10 V auf Anfrage möglich) **Bürde** **Linearität**

24 V DC (2-Leiter) -13 ... 30 V	0 ... 850 Ohm	±1%
24 V DC (3-Leiter) -17 ... 30 V	≤ 500 Ohm	±1%
230 V AC ²⁾ -10 ... +15 %	≤ 500 Ohm	±1%

Anzeigebereich

Kennzahl **bar** **Messorgan** **Ferngeber, eingebaut** **Ausgangssignal ³⁾ Bestellcode induktiv**

025	0 ... 1.0	C	Drehwinkel 270° ¹⁾
035	0 ... 1.6	CE	2-Leiter
045	0 ... 2.5	CE	4 ... 20 mA 24 V DC
055	0 ... 4	CE	3272 , steigend
065	0 ... 6	CE	3274 , fallend
075	0 ... 10	CE	3-Leiter
085	0 ... 16	CE	0 ... 20 mA 24 V DC
095	0 ... 25	CE	3291 , steigend
105	0 ... 40	CE	3294 , fallend
115	0 ... 60	CE	4-Leiter
125	0 ... 100	E	0 ... 20 mA 230 V AC ²⁾
135	0 ... 160	E	3217 , steigend
145	0 ... 250	E	3220 , fallend
155	0 ... 400	E	4 ... 20 mA 230 V AC ²⁾
165	0 ... 600	E	3218 , steigend
175	0 ... 1000 ⁵⁾	E	3221 , fallend
315	-1,0 ... 0	C	
505	-1,0 ... 0,6	CE	
515	-1,0 ... 1,5	CE	
525	-1 ... 3	CE	
535	-1 ... 5	CE	
545	-1 ... 9	CE	
555	-1 ... 15	CE	
F35	-1 ... 24	CE	

**BOURDON
HAENNI**

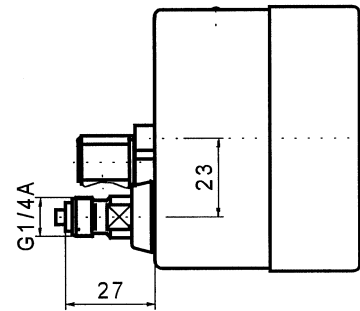
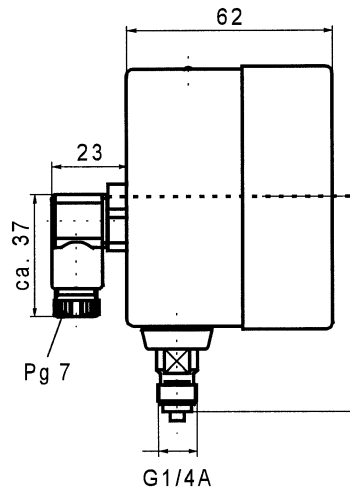
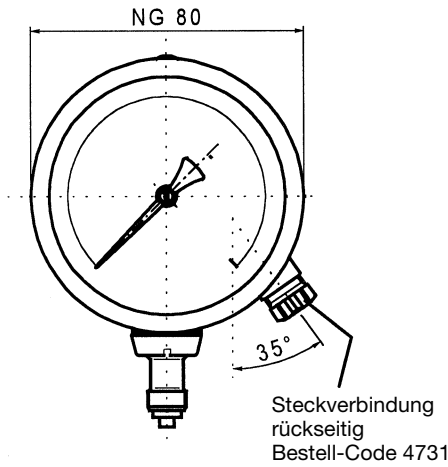
made to measure

1) Andere Drehwinkel, z.B. 180° auf Anfrage möglich

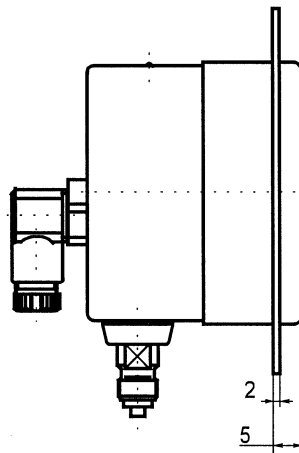
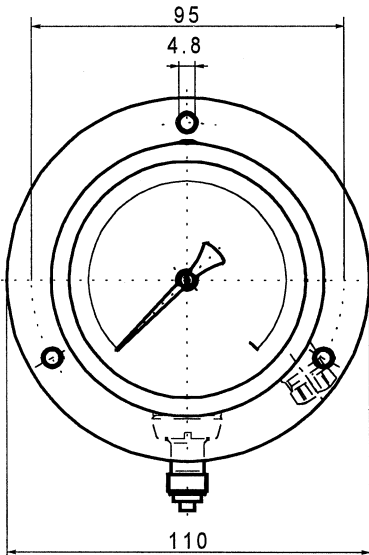
2) Netzteil im Anschlusskabel

3) Anderes Ausgangssignal z.B. 0...10 V auf Anfrage möglich

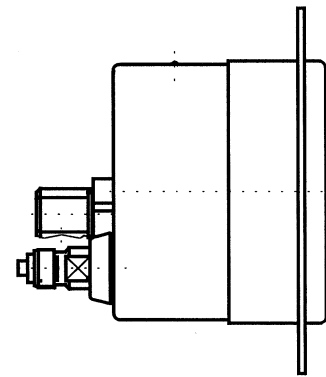
Direktanbau (ohne Rand) elektr. Anschluss rückseitig



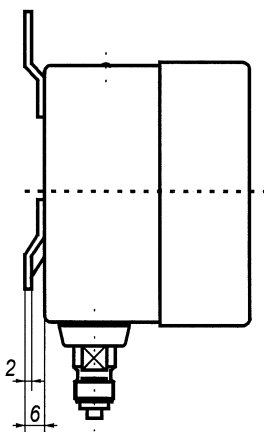
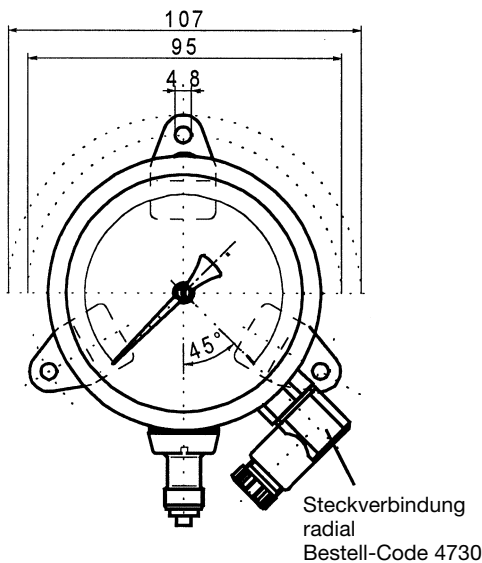
Tafeleinbau A
elektr. Anschluss rückseitig



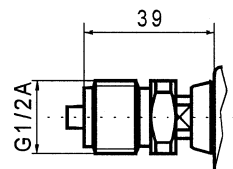
Tafelausschnitt NG+4
Befestigung mit 3 Senkschrauben M4



Wandaufbau elektr. Anschluss seitlich
(3 Befestigungslaschen)



Anschluss G1/2 A
(Bestell-Code 0004)



Anschlusszapfen Standard G1/2 A nach DIN 16288 bzw. EN 837 Teil 1 (dazu passende Flachdichtringe nach DIN 16258 bzw. EN 837 Teil 1, siehe N 1890 in Druckschrift D 5.510.2)
Option: G1/2 A (Bestell-Code 0004)

Anmerkung: Andere Bauformen auf Anfrage möglich