

# EE4TR Temperaturmeßumformer mit explosionsgeschütztem Gehäuse

Druckmittler 4-20 mA, 2-Leiter

Meßbereiche -200 ... + 400°C

Blitzschutz (option)

LCIE 02 ATEX 6363 X

CE 0081



II 2 G und D  
EExd IIC T6 oder T5

Gefahrzone (Ex) 1, 2, 21, 22



Der Temperaturfühler ist ein PT100 Platinwiderstand nach DIN 4376 (IEC 751) kombiniert mit einem Meßverstärker, der ein 4 - 20 mA Signal liefert.

## Technische-Daten (20°C)

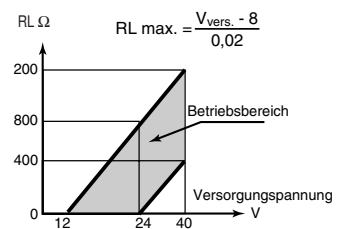
<b>Meßstoffberührte Teile</b>	Niro Tauchrohr 316 Ti Niro Stützen 316 L												
<b>Meßbereiche (°C)</b>	<table border="0"> <tr> <td>- 200 ... + 50</td> <td>0 ... + 160</td> </tr> <tr> <td>- 120 ... + 40</td> <td>0 ... + 200</td> </tr> <tr> <td>- 50 ... + 50</td> <td>0 ... + 250</td> </tr> <tr> <td>- 20 ... + 40</td> <td>0 ... + 300</td> </tr> <tr> <td>0 ... + 60</td> <td>0 ... + 400</td> </tr> <tr> <td>0 ... + 100</td> <td></td> </tr> </table> <p>Andere Meßbereiche auf anfrage</p>	- 200 ... + 50	0 ... + 160	- 120 ... + 40	0 ... + 200	- 50 ... + 50	0 ... + 250	- 20 ... + 40	0 ... + 300	0 ... + 60	0 ... + 400	0 ... + 100	
- 200 ... + 50	0 ... + 160												
- 120 ... + 40	0 ... + 200												
- 50 ... + 50	0 ... + 250												
- 20 ... + 40	0 ... + 300												
0 ... + 60	0 ... + 400												
0 ... + 100													
<b>Fühlerlängen (Maß «P»)</b>	Standard 100 - 160 - 250 - 400 - 600 - 1000 mm (die aktive Fühlerlänge ist 60mm)												

**Edelstahlrohr zur Abstandsverlängerung (Maß «E»)**

Einbau	-200	-100	0	100	200	300	400
Direktmontage	[Diagram showing direct mounting]						
Mit Prozeßanschluß	[Diagram showing process connection]						
Abstandsverlängerung 65 mm + Anschluß	[Diagram showing 65mm extension]						
Abstandsverlängerung 120 mm + Anschluß	[Diagram showing 120mm extension]						

## Elektrischer Anschluß

<b>Hilfsenergie</b>	U = 28 V
<b>Ausgangssignal</b>	4-20 mA, 2-Leiter
<b>Bürdediagramm</b>	



<b>Kennlinienabweichung (20°C)</b>	± 0,25% v. M.E.
<b>Betriebstemperatur</b>	
<b>Umgebungstemperatur (Ta)</b>	T6 : -25 ≤ T ≤ 40° T5 : -25 ≤ T ≤ 70°
<b>Temperaturkoeffizient (Einfluß der Umgebungstemperatur)</b>	< 0,01% / °C v. M.E.
<b>Winkelstecker, Schutzart nach</b>	IP65
<b>CE Konform</b>	Normen 89/336 CE (EN50082-1 und -2, EN50081-1 und -2) mit abgeschirmtem Kabel, Abschirmung an beiden Enden angeschlossen.

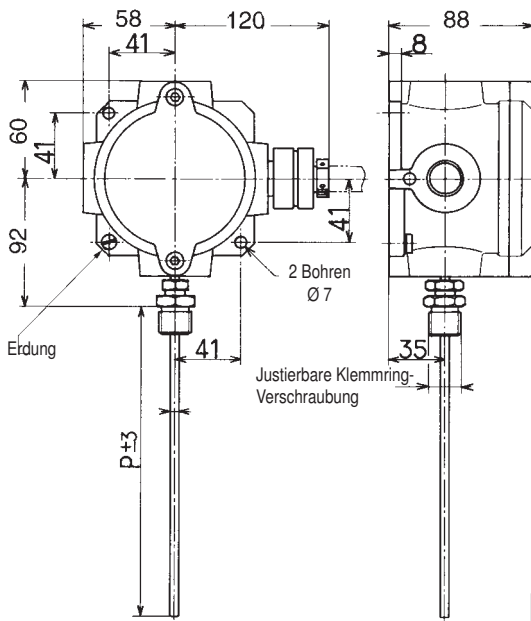


## Maße (mm)

## Optionel

### EE4TR

(Mit Ohne Verlängerung)



Kabel Ø 3 und 9 (hors blindage)  
**Gewicht : 1,2 kg**

### Nicht kodierte Optionen (Bitte im Klartext angeben)

Verlängerung 65 mm  
Verlängerung 120 mm  
Andere Meßbereiche (400°C max.)  
Andere Fühlerlängen (100 mm max.)  
Sauerstoffeinsatz

	E (mm)
Ohne Verlängerung	25
Verlängerung 65	65
Verlängerung 120	120

## Auswahltabelle

EE4TRxxxx	
Baureihe	Ziffernfolge 1...5
Druckmittler	EE4TR
<b>Meßbereich in °C</b>	<b>6</b>
Kennzahl	
702	-200 ... 50
708	-120 ... 40
721	-50 ... 50
725	-20 ... 40
747	0 ... 60
751	0 ... 100
757	0 ... 160
761	0 ... 200
766	0 ... 250
771	0 ... 300
781	0 ... 400
andere Meßbereiche	X
<b>Tauchelementlänge</b>	<b>7</b>
100 mm	1
160 mm	2
250 mm	3
400 mm	4
600 mm	5
andere Längen	X
<b>Klemmverschraubung</b>	<b>8</b>
ohne	0
G¼	2
G½	3
¼ NPT	5
½ NPT	6
<b>Verlängerung</b>	<b>9</b>
ohne	A
65 mm	C
120 mm	D

DE/10-2003 Dieses Datenblatt darf nur vollständig kopiert werden